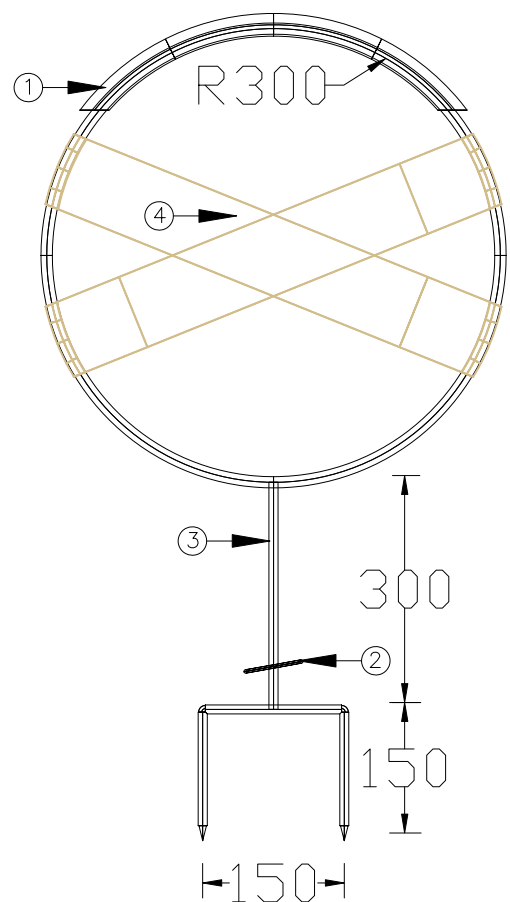
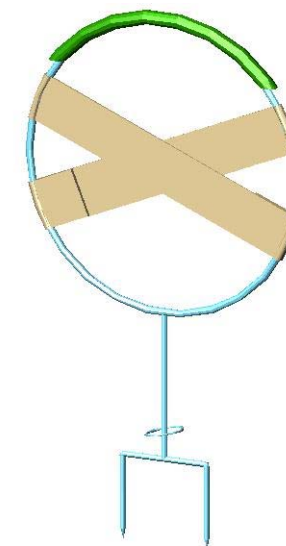


Escala 1:15



Escala 1:10



LEGENDA

- ① → Astroturf
- ② → Anilha de 75 mm de diâmetro com espessura de 4 mm
- ③ → Ferro em aço inox de Ø12 mm
- ④ → Tira de pele com 100mm de largura



Designação

PROJECTO 4
ARCO PARA AVES BAIXO VOO

Escala

1:1

Data

MAR 2006

Ficheiro

arco_b_voo2.dwf